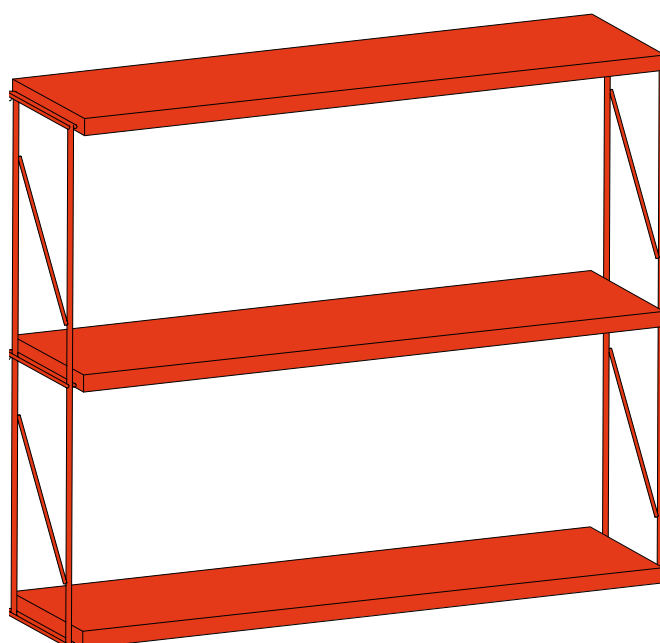


Tria shelving system

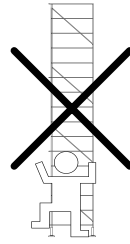
Tria Pack Wall mounted instructions



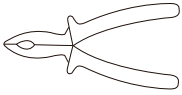
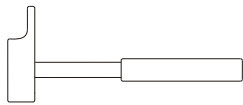
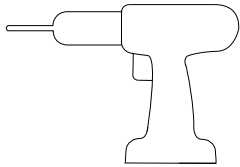
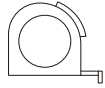
Mobles114

Tria by Massana - Tremoleda


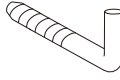
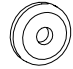

Let's start with assembly



 N°6



Watch the assembly video.

	UNITS
	12
	6
	6
	6

CAT El muntatge requereix dues persones.
 Cal fixar tots els claus de ganxo.
 Apte només per a parets massisses: maó, formigó o fusta. Per a altres tipus de paret, consulteu un instal·lador professional.
 No utilitzeu tornavís elèctric.
 Pes òptim per prestatge: 20 kg
 Pes màxim per prestatge: 40 kg

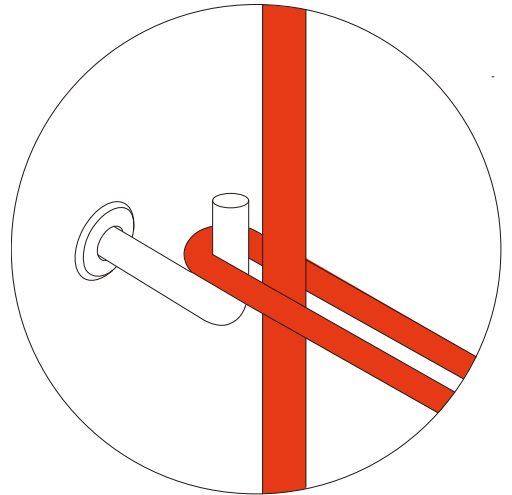
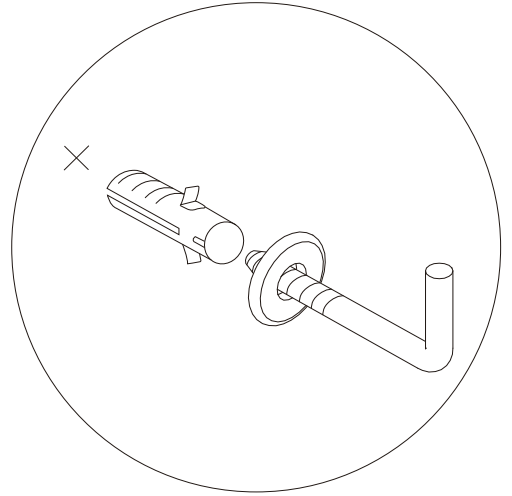
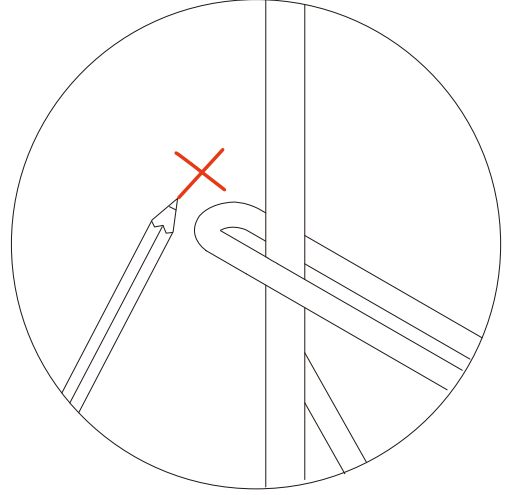
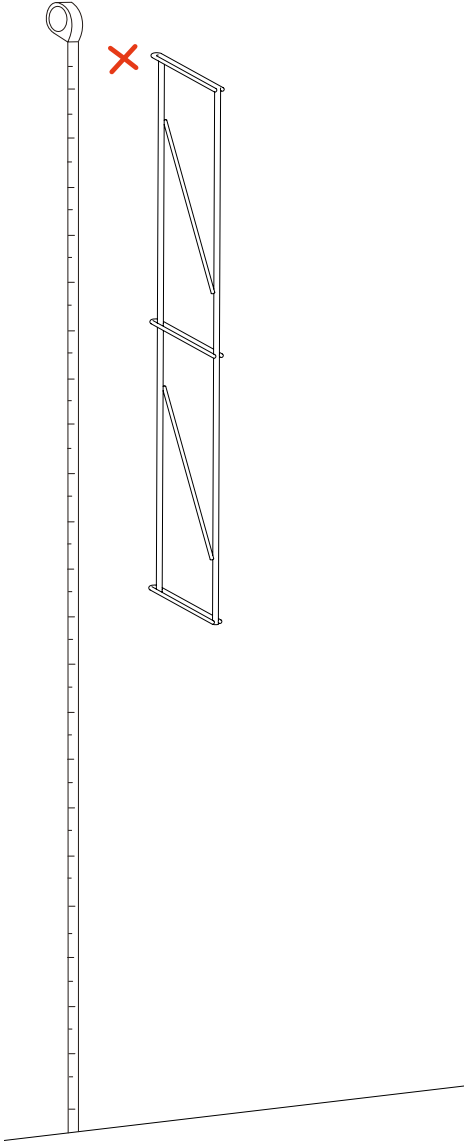
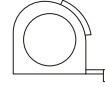
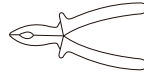
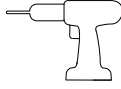
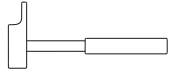
ESP El montaje requiere dos personas.
 Deben fijarse todas las alcayatas.
 Apto solo para paredes macizas: de ladrillo, hormigón o madera. Para otros tipos de pared, consulta a un instalador profesional.
 No utilizar destornillador eléctrico.
 Peso óptimo por estante: 20 kg
 Peso máximo por estante: 40 kg

ENG The assembly requires two people.
 All screw hooks must be attached.
 Only suitable for solid, brick, concrete and wooden walls. For other types of wall, check with a professional installer.
 Do not use an electric screwdriver.
 Optimal weight per shelf: 20 kg
 Maximum weight per shelf: 40 kg

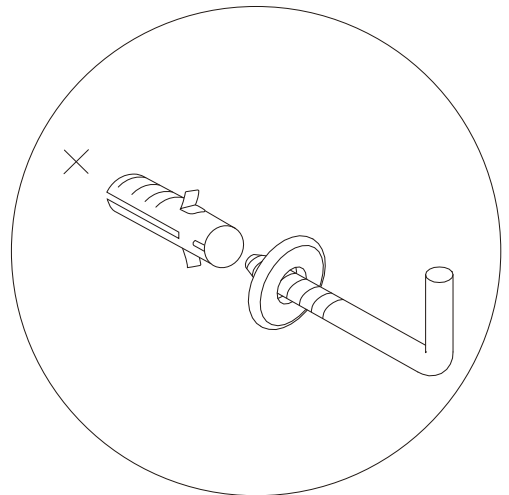
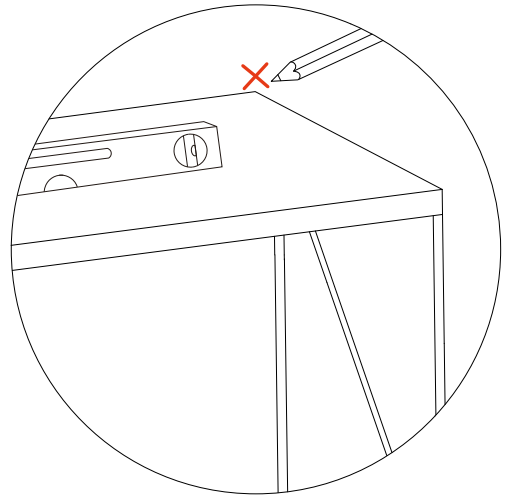
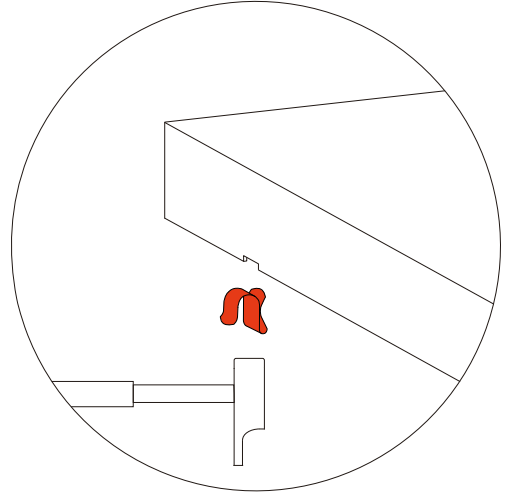
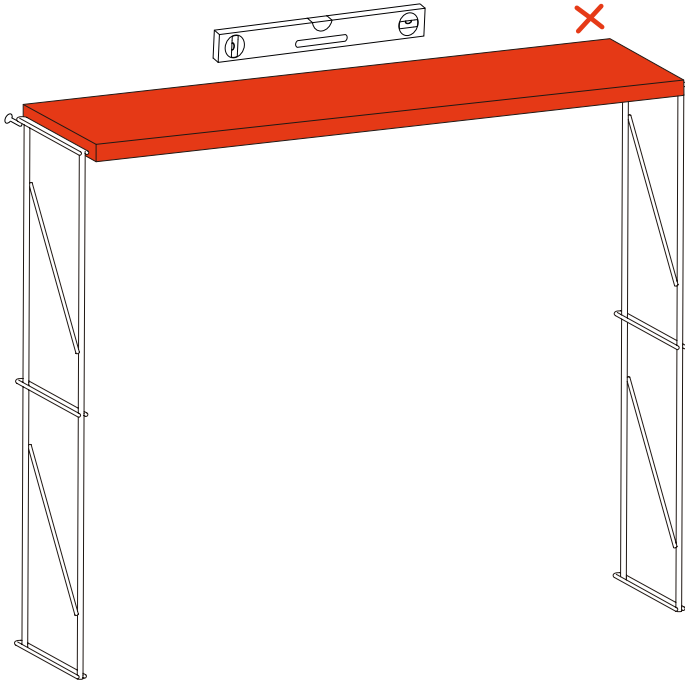
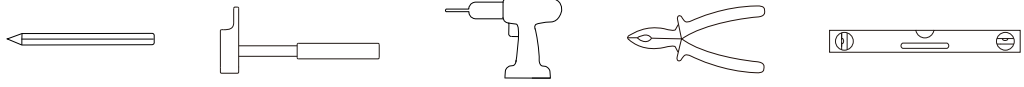
FR Deux personnes sont nécessaires pour le montage.
 Il faut fixer tous les crochets à visser.
 Seulement pour des murs massifs, en briques, ciment ou bois. Pour d'autres types de murs, consultez un installateur professionnel.
 N'utilisez pas un tournevis électrique.
 Poids optimal par étagère : 20 kg
 Poids maximal par étagère : 40 kg

DEU Die Montage erfordert zwei Personen.
 Alle Hakennägel müssen befestigt werden.
 Nur für massive, gemauerte, aus Zement oder Holz Wände geeignet. Für andere Wandtypen, wenden Sie sich an einen Monteur.
 Benutzen Sie keinen Akkuschauber.
 Optimales Gewicht pro Regalbrett: 20 kg
 Maximalgewicht pro Regalbrett: 40 kg

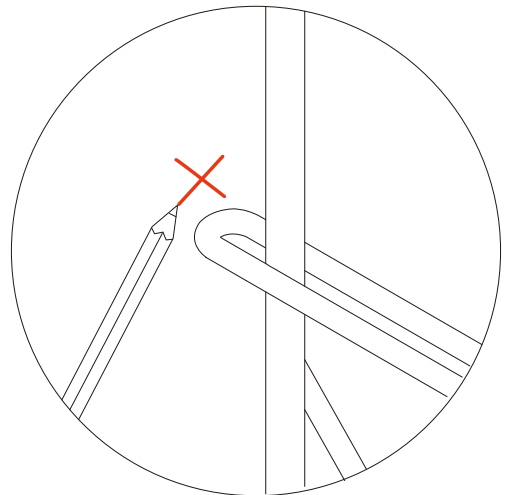
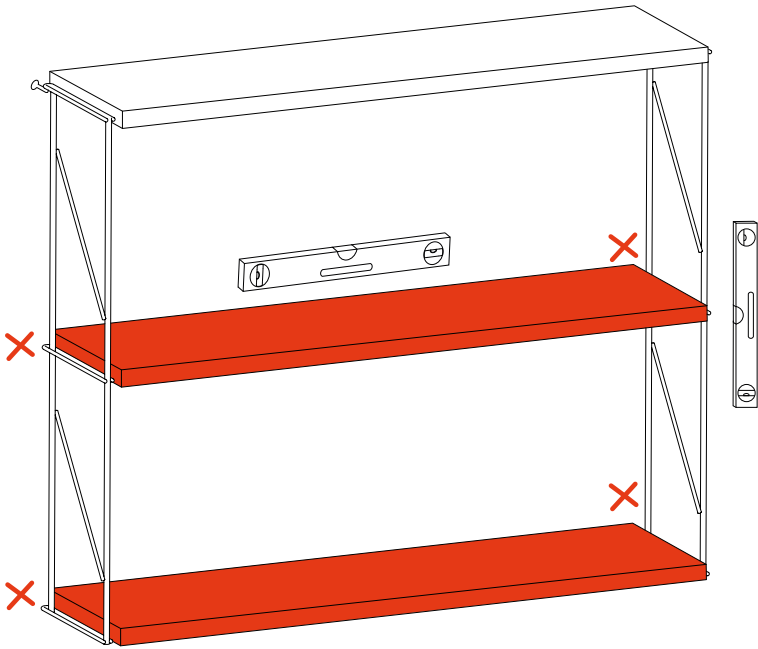
1



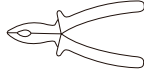
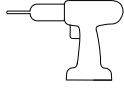
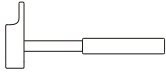
2



3



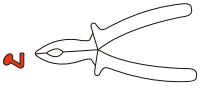
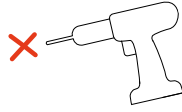
4



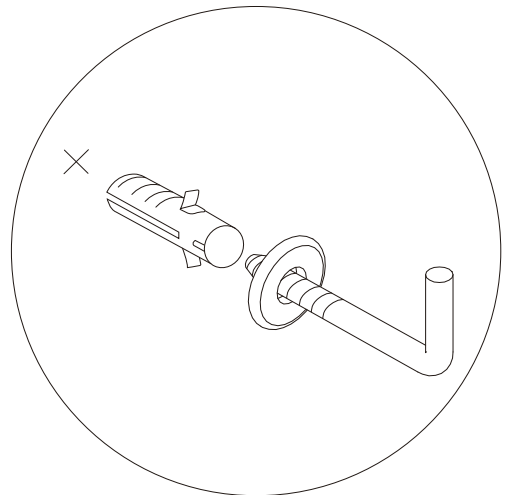
2

2

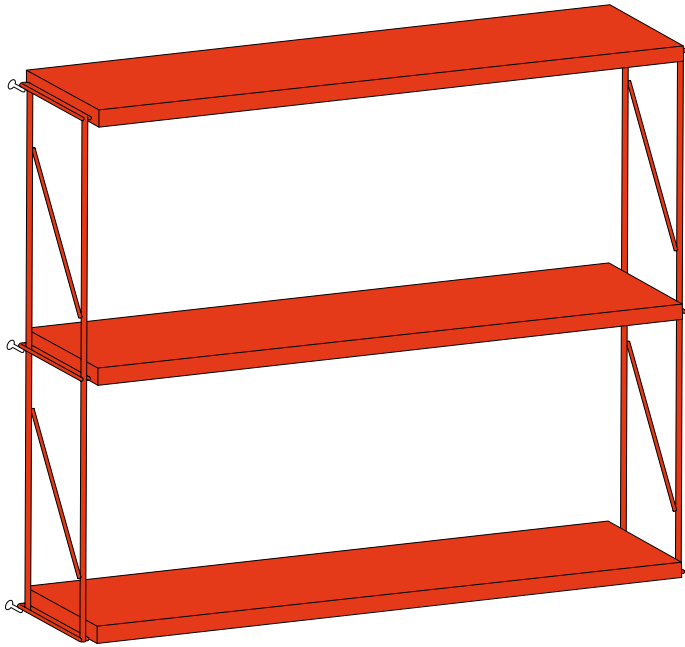
2



X



5



**For more information
mobles114.com**