

Fitxa tècnica
(1/3)

Jujol 1920

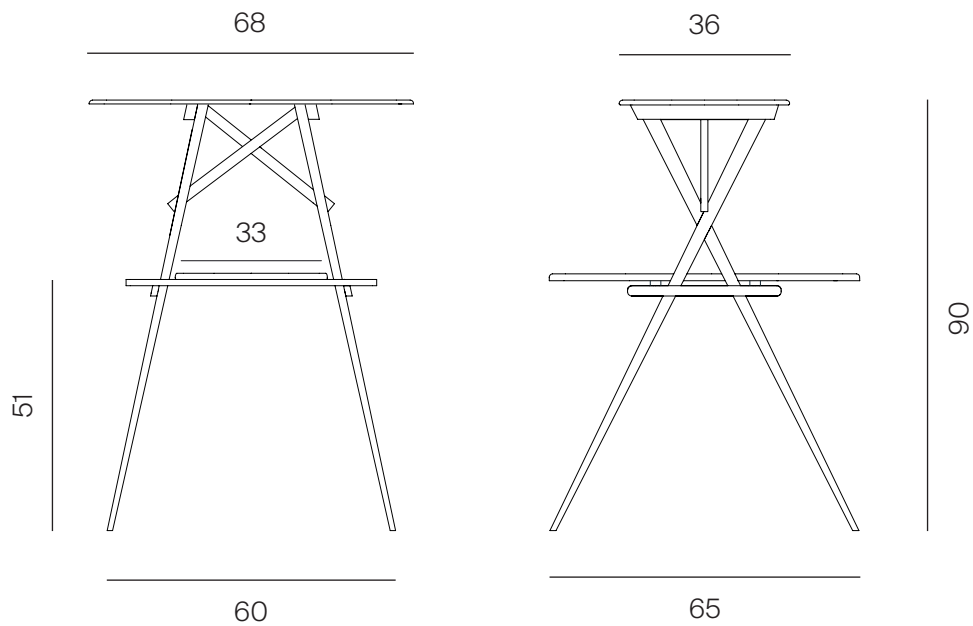
By Josep Maria Jujol



Mobles114

Fitxa tècnica

(2/3)



*Unitat mètrica cm

PRODUCTE

Unitats	Pes
1	6,5 kg

EMBALATGE

Unitats	Pes	Dimensions	Volum
1	14 kg	80x76x95 cm	0,58 m ³

Tots els embalatges són de cartró doble reciclable.

MATERIALS I COLORS

Fusta



Roure

Fitxa tècnica

(3/3)

CERTIFICACIONS I NORMATIVES

Fusta: PEFC 10-34-142

MATERIALS I ACABATS

La producció és artesanal.

Formada per 4 potes diferents, tirants i 2 sobres en forma d'oval, tot de fusta massissa de roure. Totes les peces estan unides entre si, amb ferreteria específica i cua, assegurant una correcta estabilitat i una adequada posició dels elements.

La cua utilitzada és del grup D-2, segons la normativa DIN EN-204. L'acabat de la peça és vernís amb base aquosa. Prèviament es poleix i s'afina la peça, després s'apliquen dues capes de fons amb un fregat entre les dues capes i una darrera capa de vernís a l'aigua. Amb això preservem la taula de lacció d'agents atmosfèrics, guanyant també resistència física i química.

Conjunt acabat amb vernís de base aquosa, sense tint. El procediment és fregat i afinat, dues capes de fons amb un fregat entre elles i una darrera capa de vernís a l'aigua. Amb això preservem la taula de lacció d'agents atmosfèrics, guanyant també resistència física i química.

Nota: Com que la fusta utilitzada és natural, l'acabat pot patir variacions de color, tonalitat i dibuix.

MANTENIMENT

Netejar amb un drap humit amb aigua i sabó suau. Aclarir i assecar amb un drap sec. Evitar lús de productes abrasius.