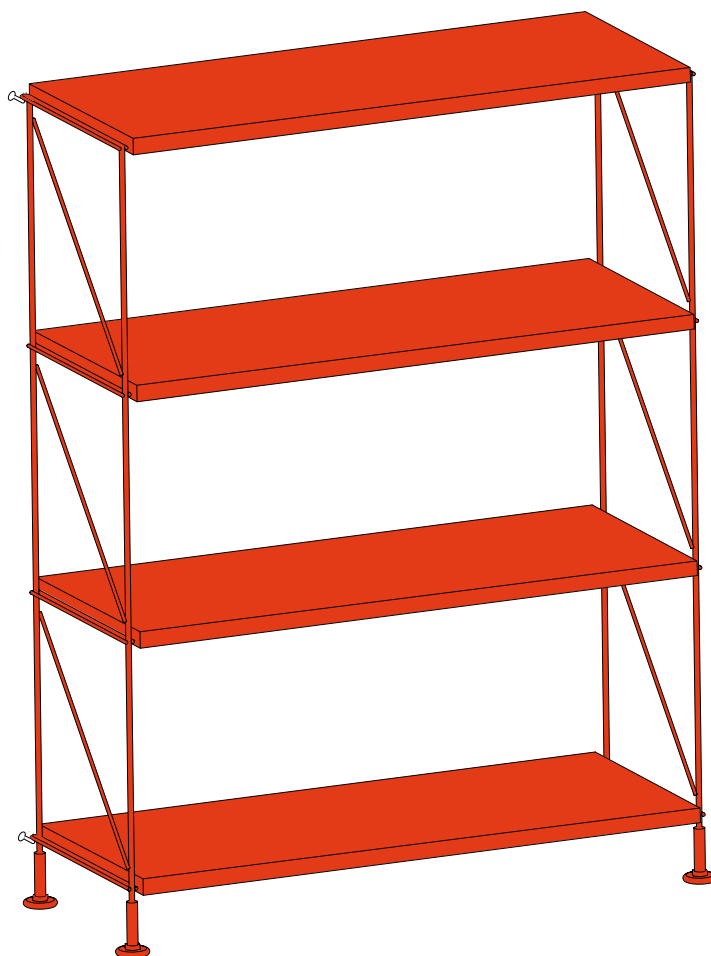


Tria shelving system

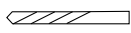
Tria Pack Floor (wall mounted) instructions

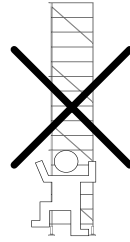
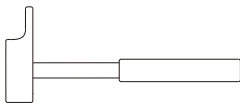
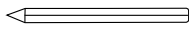
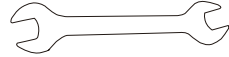
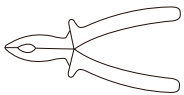
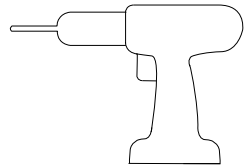


Mobles114

Tria by Massana - Tremoleda

Let's start with assembly

 N°6



Watch the assembly video.

UNITS

16

4

4

4

cat Dues persones són necessàries pel muntatge.

Cal fixar tots els claus de ganxo.

Apte per a parets de cartró guix, de maó, formigó o fusta. Per altres tipus de paret, consulta a un instal·lador professional.

No utilitzar tornavis elèctric.

Pes òptim per prestatge: 20 kg

Pes màxim per prestatge: 40 kg

ESP Dos personas son necesarias por el montaje.

Hay que fijar todas las alcayatas.

Apto solo para paredes de cartón yeso, ladrillo, hormigón o madera. Para otros tipos de pared, consulta a un instalador profesional.

No utilizar destornillador eléctrico.

Peso óptimo por estante: 20 kg

Peso máximo por estante: 40 kg

ENG The assembly requires two people.

All screw hooks must be attached.

Only suitable for drywall, brick, concrete and wooden walls. For other types of wall, check with a professional installer.

Do not use an electric screwdriver.

Optimal weight per shelf: 20 kg

Maximum weight per shelf: 40 kg

FR Deux personnes sont nécessaires pour le montage.

Il faut fixer tous les crochets à visser.

Seulement pour des murs en placo, briques, ciment ou bois. Pour d'autres types de murs, consultez un installateur professionnel.

N'utilisez pas un tournevis électrique.

Poids optimal par étagère : 20 kg

Poids maximal par étagère : 40 kg

DEU Die Montage erfordert zwei Personen.

Alle Hakennägel müssen befestigt werden.

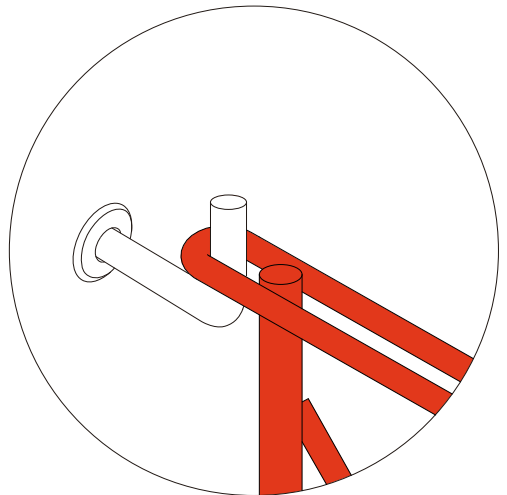
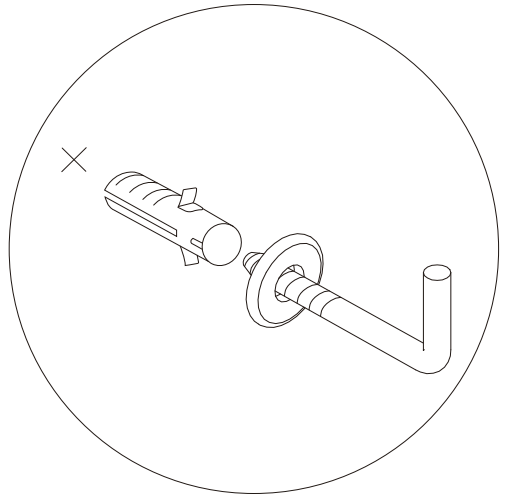
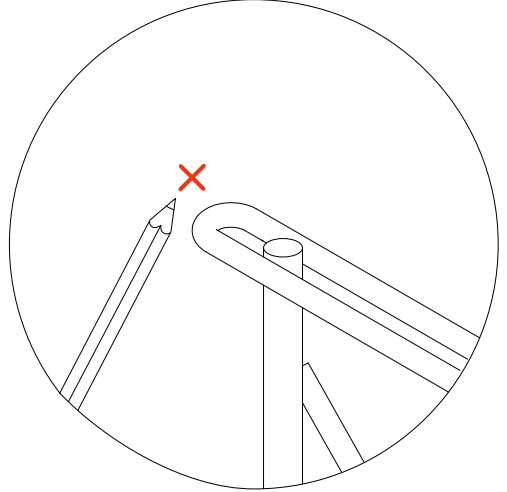
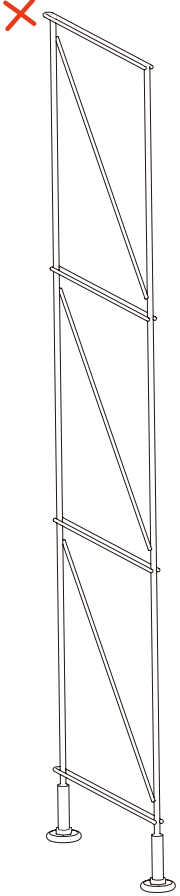
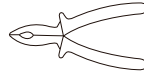
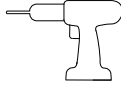
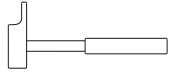
Nur für gemauerte, aus Gipskarton, Zement oder Holz Wände geeignet. Für andere Wandtypen, wenden Sie sich an einen Monteur.

Benutzen Sie keinen Akkuschauber.

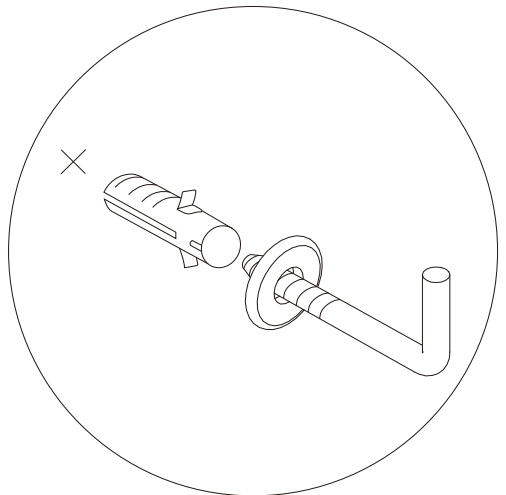
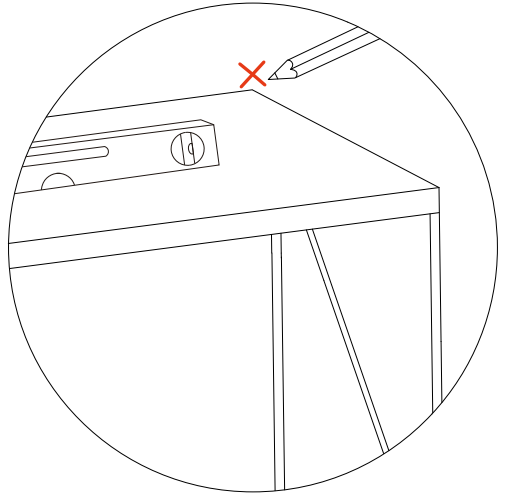
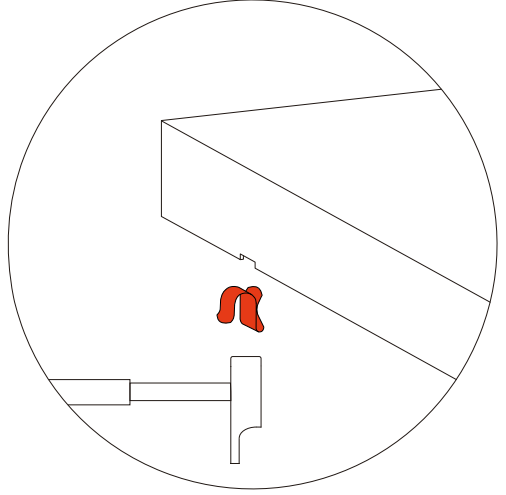
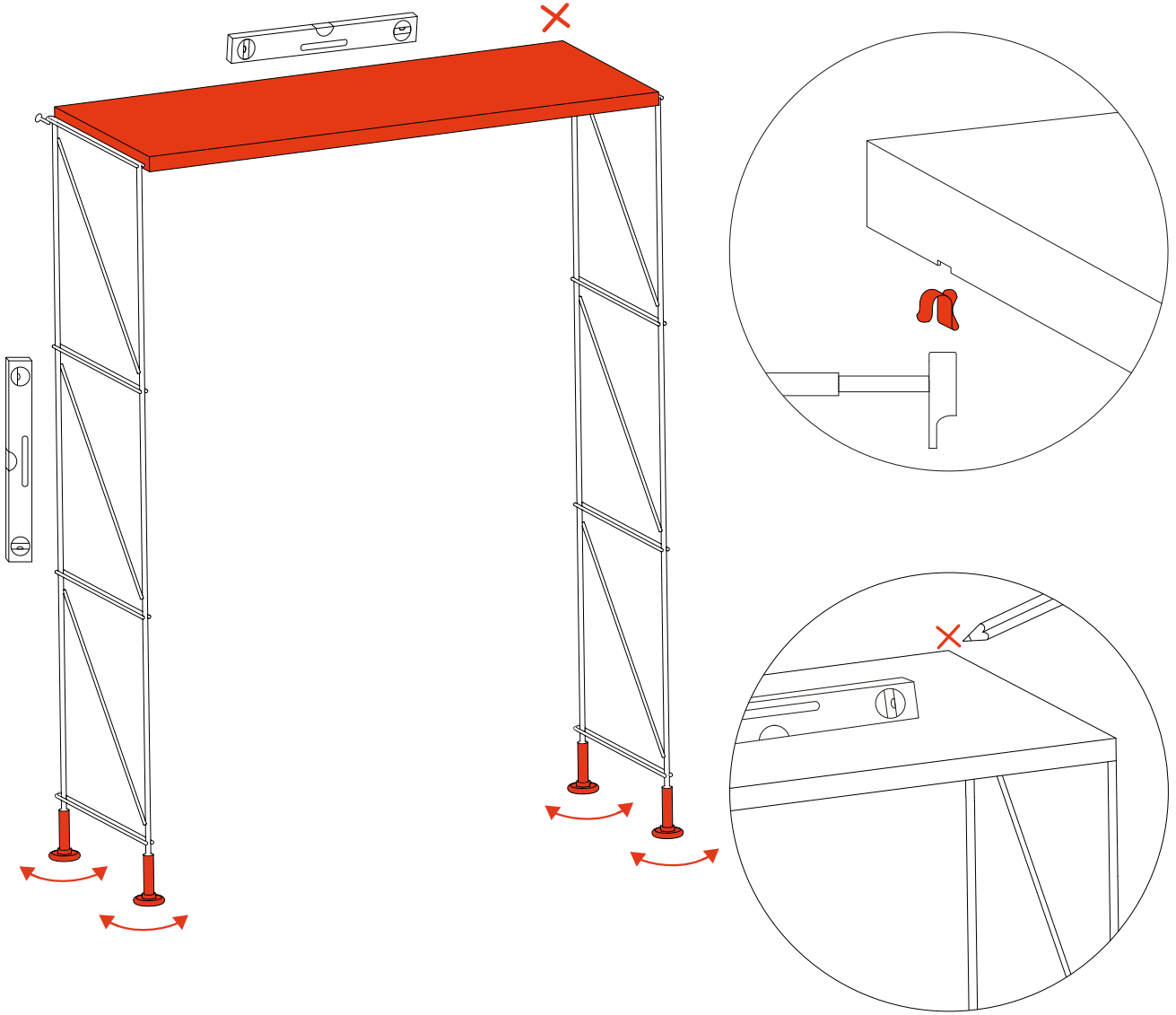
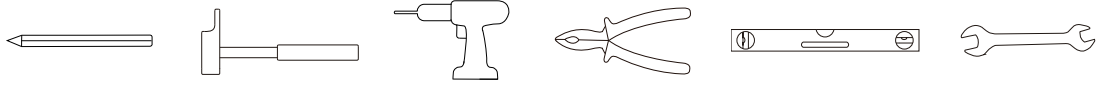
Optimales Gewicht pro Regalbrett: 20 kg

Maximalgewicht pro Regalbrett: 40 kg

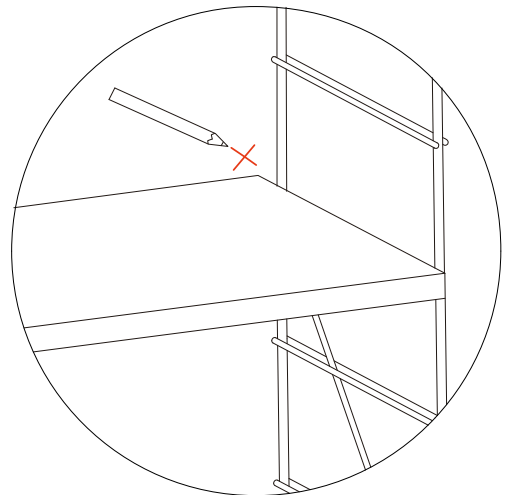
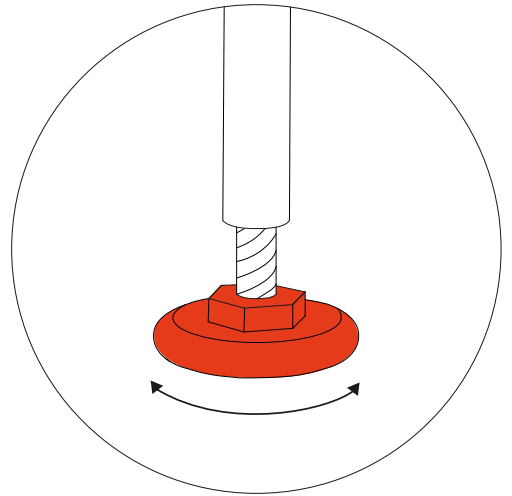
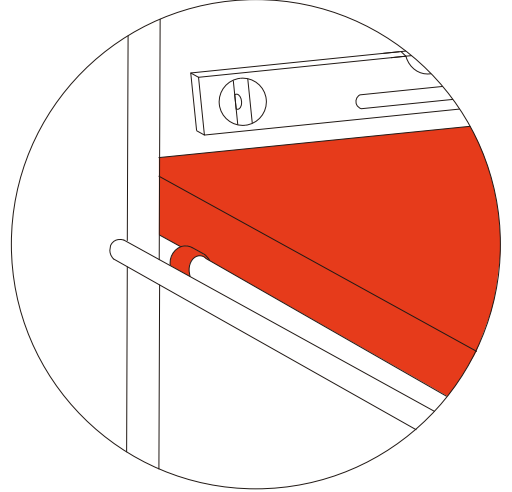
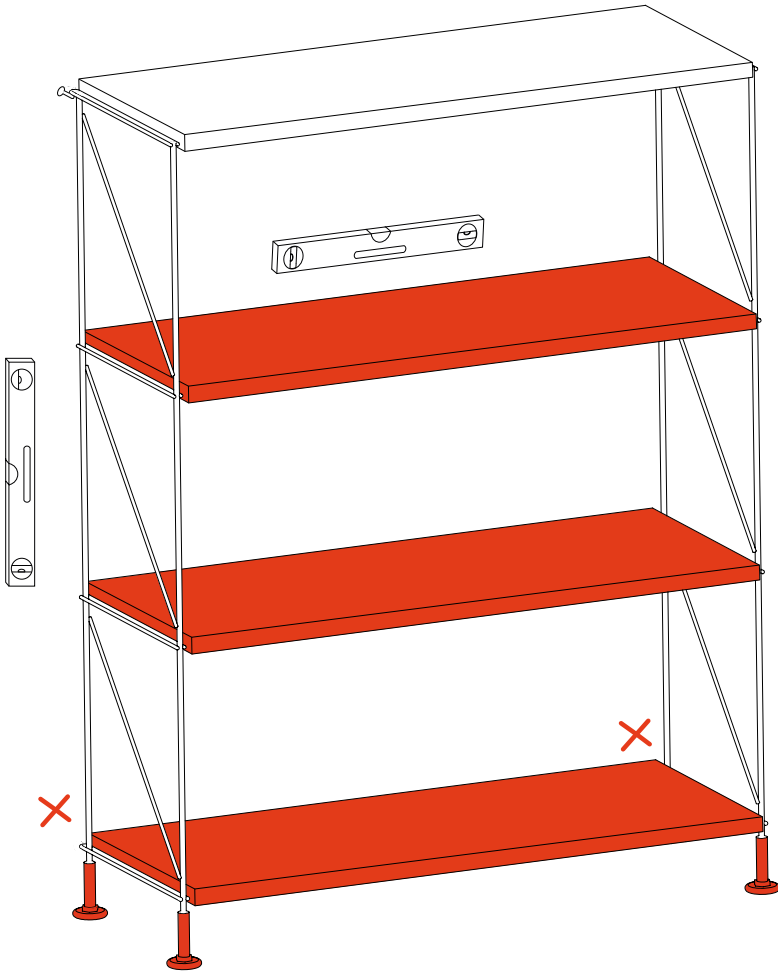
1



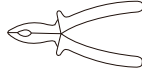
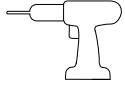
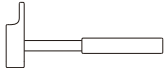
2



3

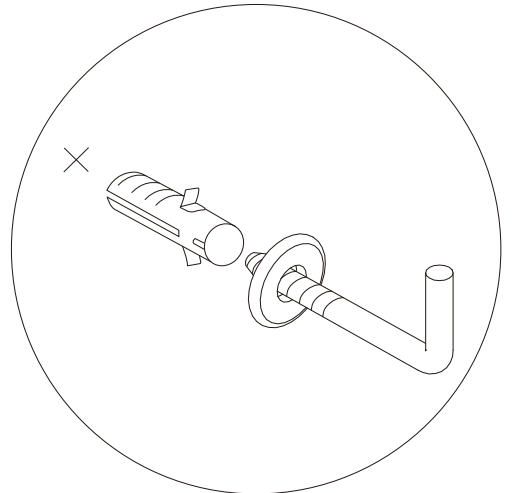
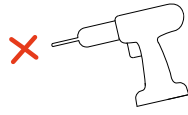
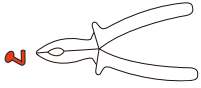


4

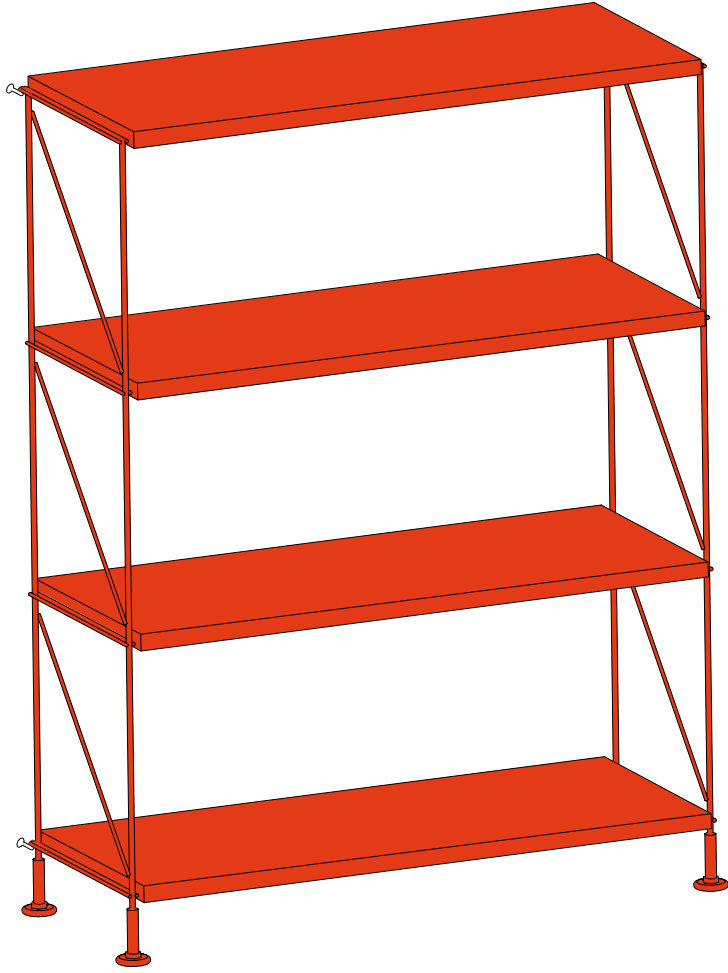


2

2



5



For more information
mobles114.com