

Fitxa tècnica
(1/5)

Gràcia pala

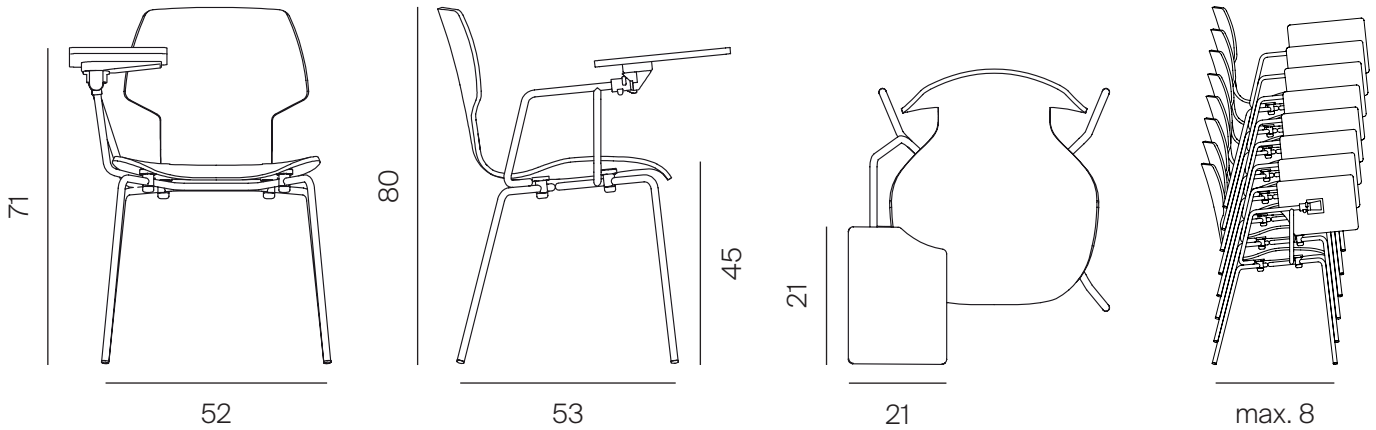
By JM Massana - JMTremoleda



Mobles114

Fitxa tècnica

(2/5)



*Unitat mètrica cm

PRODUCTE

Unitats	Pes
1	5,5 kg

EMBALATGE

Unitats	Pes	Dimensions	Volum
1	8,5 kg	66x56x96 cm	0,35 m ³

Se subministra muntada en un embalatge únic. | Tots els embalatges són de cartó doble reciclable.

MATERIALS I COLORS

Estructura (acer)



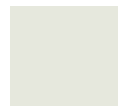
RAL 9002 RAL 9004 Cromat

Seient (fusta)



Roure Noguera

Pala (HPL)



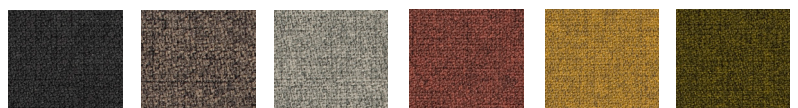
RAL 9002

Coixí (poliuretà)



RAL 9002 RAL 7022 RAL 6003 RAL 2001

Coixí (entapissat)



Dark Grey 60021 Brown 61103 Light Grey 61104 Terracotta 61151 Mustard 62057 Green 68165

Fitxa tècnica

(3/5)

CERTIFICACIONS I NORMATIVES

Incombustibilitat: UNE-EN 1021-1 i UNE-EN 1021-2

Resistència en ús públic: UNE-EN 15373:07

Resistència en ús domèstic: UNE-EN 1728:01

Fusta: Forest Stewardship Council (FSC)

MATERIALS I ACABATS

Estructura

Estructura formada per 2 tubs corbats d'acer de secció 16x2 mm. Les potes frontals i potes posteriors estan soldades entre elles per la zona central, dotant al conjunt la resistència necessària. El braç de la pala està fabricat amb el mateix tub, es deixa anar a la dreta o a l'esquerra depenent del model de la cadira. Estructura acabada en crom brillant o en pintura epoxy pols de 80 micres, 30% mat texturada en blanc RAL 9002 o negre RAL 9004.

Els 4 punts de suport a terra estan protegits amb uns topalls de plàstic del mateix color que lestructura.

Pala

El suport d'escriptura està fabricat amb estratificat compacte HPL de color blanc i nucli negre de 8 mm de gruix. El mecanisme de gir de la pala és una peça estàndard que es fixa a lestructura. Té un sistema antipàtic, el qual permet sortir de la cadira amb facilitat.

Seient

Carcassa fabricada amb fusta corbada formada per 9 làmines de faig de 1.2 mm de gruix a l'interior, i 2 làmines de roure o noguera de 0.6 mm a l'exterior. Totes contraposades i adherides sumen un total de 12 mm de gruix. Acabat amb vernís de base aquosa. La part inferior del seient inclou 4 inserits M5 per poder introduir les peces de subjecció de l'estructura.

Peces d'ancoratge

La carcassa i les potes s'uneixen amb un conjunt d'ancoratges. Base ancoratge: té la funció de tancar l'inserit roscat que sobresurt de la carcassa del seient.

Ancoratge: fixa l'estructura amb la carcassa. Aquesta peça s'uneix a l'inserit amb un cargol allen DIN7380 M5X16 zincat.

Elements fabricats amb poliamida PA6 acabats en blanc RAL 9002 o negre RAL 9004.

Cadira aplibable (Max. 8)

ACCESSORIS

Coixí

Opcionalment, pot portar un coixí realitzat en injecció d'escuma de poliuretà (PUR). Perquè quedi correctament posicionat, aquesta peça es fixa a la cadira amb cua de cianocrilat.

El coixí està disponible en diferents colors: gris antracita RAL 7022, verd RAL 6003, blanc RAL 9002 o taronja RAL 2001, o entapissat amb els diferents teixits del catàleg Mobles114.

TELA Gabriel Cura

Característiques tècniques:

Material: Post - costumer recycled polyester · polyester 98% · 2%
Pes: 420 g/lm · (13.55 oz/lin.yd.)

Amplada: 140 cm · (55")

Resistència a l'abració: Rubs · BS EN 14465 · BS EN ISO 12947-2 (Martindale) 100,000. Double rubs wyzenbeek (ASTM D4157) (Heavy Duty Upholstery) 100,000

Frisat: Scale 1-5 max. 5 · EN ISO 12945-2

Manteniment: Rentar o rentar en sec. El rendiment ignífug depèn de l'escuma utilitzada. No conté productes químics ignífugs.

Imflamabilitat: EN 1021 1&2 · BS 5852 O&I · CA TB 117 - 2013

També passarà altres estàndards d'inflamabilitat.

40°C · Shrinkage max. 1,0%

60°C · Shrinkage max. 2,0%

TELA Spardling Valencia

Característiques tècniques:

Material: Vinyl / Urethane

Pes: 650 g/m²

Amplada: 137 cm · (53")

Resistència a l'abració: >300.000 cycled (Martindale)

Frisat: Scale 1-5 max. 5 · EN ISO 12945 - 2

Manteniment: Per a una brutícia lleugera, una solució de sabó líquid domèstic al 10% en aigua tèbia, aplicada amb un drap suau i humit.

Rentar amb aigua neta i assecar. No utilitzar amb productes de neteja a base d'alcohol.

Imflamabilitat: EN: 1021 1&2 · ES: UNE 23.727-90 1R/M.2 · FR: NF P 92-503/M2 DE: DIN 4102 B2 · AT: ÖNORM B 3825, Gruppe 1 - Schwerbrennbare IT: UNI 9175 (1987) / UNI 9175/FA1 (1994) Classe 1.IM (UNO I EMME) AT: ÖNORM A 3800 Teil 1, Qualmbildungsklasse Q1 - schwachqualmend IMO FTP 2010 Code MSC.307 (88) Part 8 3.1 & 3.2 · US: FMVSS 302 US: FAR 25/853 · ECE R118.02 (replaces Directive 95/28/CE) 6, 7 & 8 EN 71-2:2006+A1:2007 - Safety of Toys - Parte 2: Flammability

Fitxa tècnica

(4/5)

TELA Gabriel Step

Característiques tècniques:

Material: Trevira CS 100%

Pes: 470 g/lm · (15.16 oz/lin.yd.)

Amplada: 140 cm · (55")

Resistència a l'abradió: Rubs · EN ISO 12947-2 (Martindale) 100,000
Double rubs wyzenbeek (ASTM D4157-07) (Heavy duty upholstery)
100,000.

Frisat: Scale 1-5 max. 5 · EN ISO 12945 - 2

Manteniment: Rentar o rentar en sec. Es pot netejar amb Virkon S, Actichlor Plus, Prime Source ren 93 o etanol (70-85%). Seguiu sempre les instruccions del fabricant i acabeu netejant amb un drap humit. 60°C · Contracció màx. 3,0% / 74°C · Contracció màx. 5,0%

Imflamabilitat: CA TB 117 - 2013 BS 7176 Medium Hazard. AM 18 - NF D 60-013-(only for fabric) · DIN 4102 B1 · NFP 92-503/504/505 M1. BS EN 1021 1&2 · BS 5852 Part 1 0,1 Cigarette & match · BS 5852 Crib 5. Class Uno UNI 9175 Class 1 | EMME · ÖNORM B 3825 - B1 - 3800 - Q1 UK. FAR/JAR 25.853 (a) (i) (ii) · IMO MSC 307(88) Anne x 1 part 8. MED Certificate IMO · DIN EN 13501 - 1 B-s1, d0. També passarà altres estàndards d'inflamabilitat. El rendiment ignífug depèn de l'escuma utilitzada.

TELA Gabriel Step Melange

Característiques tècniques:

Material: Trevira CS 100%

Pes: 470 g/lm · (15.16 oz/lin.yd.)

Amplada: 140 cm · (55")

Resistència a l'abradió: Rubs · EN ISO 12947-2 (Martindale) 100,000
Double rubs wyzenbeek (ASTM D4157-07) (Heavy duty upholstery)
100,000.

Frisat: Scale 1-5 max. 5 · EN ISO 12945 - 2

Manteniment: Rentar o rentar en sec. Es pot netejar amb Virkon S, Actichlor Plus, Prime Source ren 93 o etanol (70-85%). Seguiu sempre les instruccions del fabricant i acabeu netejant amb un drap humit. 60°C · Contracció màx. 3,0% / 74°C · Contracció màx. 5,0%

Imflamabilitat: CA TB 117 - 2013 BS 7176 Medium Hazard. AM 18 - NF D 60-013-(only for fabric) · DIN 4102 B1 · NFP 92-503/504/505 M1. BS EN 1021 1&2 · BS 5852 Part 1 0,1 Cigarette & match · BS 5852 Crib 5. Class Uno UNI 9175 Class 1 | EMME · ÖNORM B 3825 - B1 - 3800 - Q1 UK. FAR/JAR 25.853 (a) (i) (ii) · IMO MSC 307(88) Anne x 1 part 8. MED Certificate IMO · DIN EN 13501 - 1 B-s1, d0.

També passarà altres estàndards d'inflamabilitat. El rendiment ignífug depèn de l'escuma utilitzada.

TELA Gabriel Capture

Característiques tècniques:

Material: New Zealand wool · polyamide 85% · 15%

Pes: 475 g/lm 3 (15.32 oz/lin.yd.)

Amplada: 140 cm · (55")

Resistència a l'abradió: Rubs · BS EN 14465 · BS EN ISO 12947 - 2 (Martindale) rubs 200,000. Martindale · ASTM D4966 - 02 (Heavy Duty Upholstery) 200,000.

Frisat: Scale 1-5 max. 5 · EN ISO 12945 - 2

Manteniment: Rentat en sec.

Imflamabilitat: EN 1021 1&2 · BS 5852 0&1 · CA TB 117 - 2013. Class Uno UNI 9175 Class 1 | EMME.

També passarà altres estàndards d'inflamabilitat. El rendiment ignífug depèn de l'escuma utilitzada. No conté productes químics ignífugs.

TELA Kvadrat Remix 2

Característiques tècniques:

Material: New wool · Nylon 90% · 10%

Pes: 415 g/lm · (14.63 oz/lin.yd.)

Amplada: 138 cm · (54")

Resistència a l'abradió: Rubs · EN ISO 12947 (Martindale) 100.000

Frisat: Note 4, EN ISO 12945

Manteniment: Aspirar i rentar en sec.

Imflamabilitat: AS/NZS 1530.3 · BS 5852 Crib 5 with treatment · BS 5852 part 1. EN 1021-1/2 · IMO FTP Code 2010: Part 8 · NF D 60 013 · NFPA 260. Önorm B1/Q1 · UNI 9175 1IM · US Cal. Bull. 117-2013. No s'utilitzen retardants de flama bromats.

TELA Kvadrat Divina Melange

Característiques tècniques:

Material: New wool 100%

Pes: 820 g/lin.m

Amplada: 150 cm · (59")

Resistència a l'abradió: Rubs · EN ISO 12947 (Martindale) 45.000

Frisat: Note 3, EN ISO 12945

Manteniment: Aspirar i rentar en sec.

Imflamabilitat: AS/NZS 1530.3, BS 5852 Crib 5, BS 5852 ignition source 3, BS 5852 part 1, BS 5867 part 2 type B, EN 1021-1/2, EN 13501, C-s1, d0, glued, NF D 60 013, NFPA 260, SN 198 898 5.3 with treatment *, UNI 9175 1IM, US Cal. Bull. 117-2013, ÖNORM B1/Q1

TELA Kvadrat Steelcut Trio 3

Característiques tècniques:

Material: New wool · Nylon 90% · 10%

Pes: 770 g/lm · (27,16 oz/lin.yd.)

Amplada: 140 cm · (55")

Resistència a l'abradió: rubs · EN ISO 12947 (Martindale) 100.000

Frisat: Note 4, EN ISO 12945

Manteniment: Aspirar i rentar en sec.

Imflamabilitat: AS/NZS 1530.3 · AS/NZS 3837 class 2 · BS 5852 Crib 5 with treatment BS 5852 part 1 · DIN 4102 B2 · EN 1021-1/2 · IMO FTP Code 2010: Part 8 NF D 60 013 · NFPA 260 · Önorm B1/Q1 · SN 198 898 5.3 with treatment UNI 9175 1IM · US Cal. Bull. 117-2013
No utilitzar retardants de flama bromats

Fitxa tècnica

(5/5)

Pinça d'unió

Pinça d'unió entre cadires fabricada en polipropilè (PP).

Plataforma pel transport de cadires

Plataforma d'acer per transportar 8 cadires apilables.
Mides generals: 540x540x140 mm (rodes incloses).

Estructura fabricada per 4 platines d'acer, de secció L de 45x2 mm de gruix, soldades entre si.

A les 4 arestes se solden 4 casquets, també d'acer de 22 mm de diàmetre. Internament estan mecanitzats amb rosca M10, per posicionar les rodes. Rodas estàndard de diàmetre 50 mm. Suporten una càrrega màxima de 48 kg per roda.

La base de la plataforma es fabrica en HPL (High Pressure Laminated) de 8 mm de gruix, amb una gran resistència, durabilitat i homogeneïtat.
Acabat en blanc RAL 9002.

MANTENIMENT

Netejar amb un drap humit amb aigua i sabó suau. Aclarir i assecar amb un drap sec. Evitar l'ús de productes abrasius.