

GREEN ECO

by Javier Mariscal

Chair
Silla
Cadira



Made in Spain

m114

End of life / Fin de vida / Fi de vida

Component disposal according to the material: steel or wood of the structure. Plastic: seat and union elements.
Final residues: steel, wood and plastic: recycle point.

Separación de componentes por tipo de material: acero o madera de la estructura. Plástico: carcasa del asiento y elementos de unión.
Disposición final recomendable: acero, madera y plástico: punto de reciclaje.

Separació de components per tipus de material: acer o fusta de la estructura. Plàstic: carcassa del seient i elements d'unió.
Disposició final recomanable: acer, fusta i plàstic: punt de reciclatge.

Cleaning / Limpieza / Neteja

Clean with a wet cloth with water and mild soap.

Limpiar con un trapo húmedo con agua y jabón suave.
Aclarar y secar con un trapo seco. Evitar el uso de productos abrasivos.

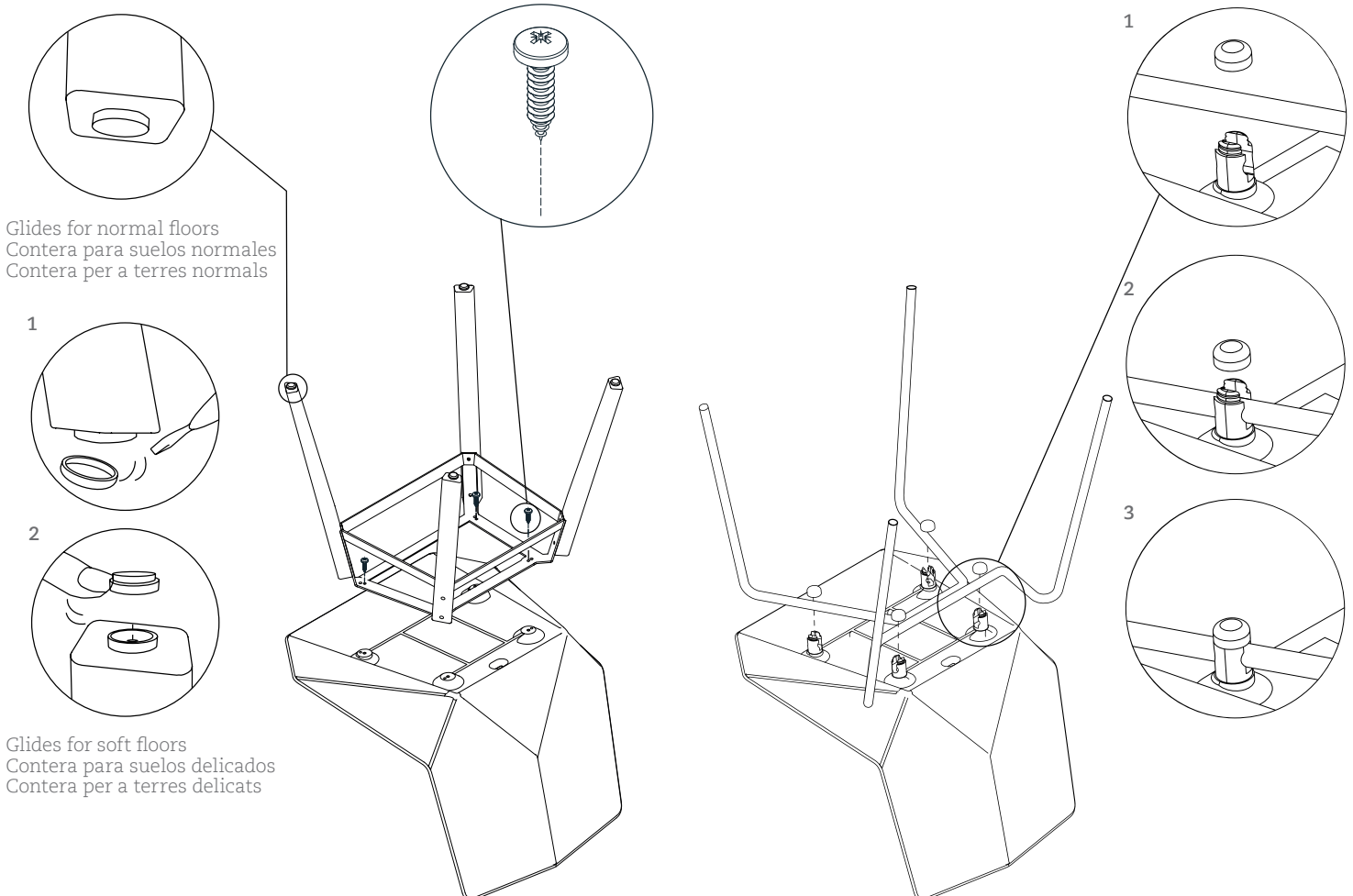
Netejar amb un drap humit amb aigua i sabó suau. Esbandir i secar amb un drap sec. Evitar l'ús de productes abrasius.

Guarantee / Garantía / Garantia

Our products are guaranteed for two years. Claims will only be accepted with the purchase receipt.

Todos los productos de Mobles114 tienen una garantía de dos años. Para cualquier reclamación es imprescindible presentar el correspondiente comprobante de compra.

Tots els productes de Mobles114 tenen garantia de dos anys. Per a qualsevol reclamació és imprescindible presentar el corresponent comprovant de compra.



GREEN ECO

by Javier Mariscal

The Chair Green eco has been designed following the process of the Ecodesign Management System ISO 14006, having a reduction of its environmental impact by 65,7% compared with other similar chairs in the market.

La silla Green eco ha sido diseñada siguiendo el proceso del Sistema de Gestión del Ecodiseño ISO 14006, obteniendo una reducción del 65,7% de su impacto medioambiental respecto sillas similares del mercado.

La cadira Green eco ha sigut dissenyada seguint el procés del Sistema de Gestió de l'Ecodisseny ISO 14006, obtenint una reducció del 65,7% del seu impacte medioambiental respecte cadires similars del mercat.

Warning: The use of recycled materials causes some imperfections and slightly affect the color tone.

Advertencia: La utilización de materiales 100% reciclados implica pequeñas imperfecciones y afecta ligeramente al tono del color.

Advertència: La utilització de materials 100% reciclats implica petites imperfeccions i afecta lleugerament el to del color.

Made in Spain

m114

Etapa del Cicle de Vida
Etapa del Ciclo de Vida
Life Cycle Stage

Reducció de l'impacte ambiental
Reducción del impacto ambiental
Environmental Impact reduction

Estratègia
Estrategia
Strategy

Materia prima
Materia prima
Raw material



62,22%

100% recycled
& 100% recyclable

60,34%

Seient de PP 100% reciclat i 100% reciclable.
Asiento de PP 100% reciclado y 100% reciclable.
Seat of 100% recycled and 100% recyclable.

Embalatge de cartró 100% reciclat i 100% reciclable.
Embalaje de cartón 100% reciclado y 100% reciclable.
100% recycled cardboard packaging and 100% recyclable.

Producció
Producción
Production



34,28%



Estructura pintada a l'epoxi.
Estructura pintada al epoxi
Epoxy painted frame.

Fusta de faig certificada PEFC amb acabat superficial en làsura a l'aigua.
Madera de haya certificada PEFC con acabado superficial en láser al agua.
Certified PEFC beech wood with superficial finish with water laser.

Utilització d'una peça d'un altre producte m114.
Uso de una pieza de otro producto de m114.
Use of other pieces from existing products m114.

Distribució
Distribución
Distribution



2 x Green

46,65%



1 caixa amb 2 Green eco desmuntades.
1 caja con 2 Green eco desmontadas.
1 box with disassembled Green eco.

Menor volum de transport.
Menor volumen de transporte.
Less volumen for transportations.

Ús
Uso
Use



Muntatge simple sense eines.
Montaje simple sin herramientas.
Easy assembling. No tools need.

Fi de vida
Fin de vida
End of life



Producte 100% reciclable per components.
Producto 100% reciclable por componentes.
All components are 100% recyclable.