

Ficha técnica
(1/3)

Green eco metal

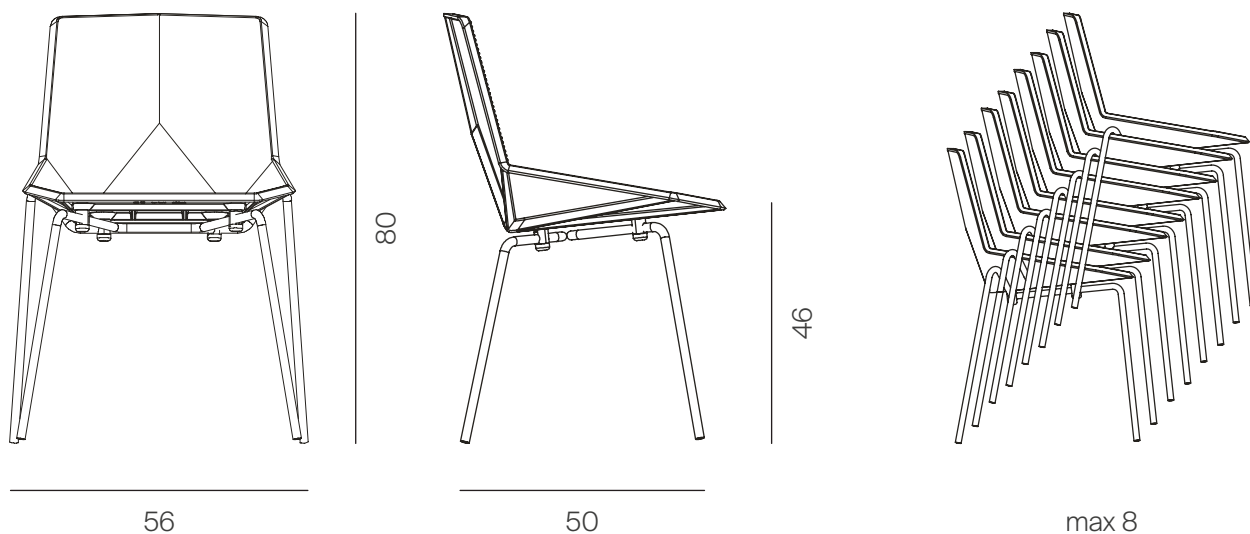
By Javier Mariscal



Mobles114

Ficha técnica

(2/3)



*Unidad métrica cm

PRODUCTO

Unidades	Peso
1	3,5 kg

EMBALAJE

Unidades	Peso	Dimensiones	Volumen
2	10,5 kg	57x57x57 cm	0,19 m ³

Todos los embalajes son de cartón doble reciclable. La silla se entrega desmontada con en una caja con dos unidades.

MATERIALES Y COLORES

Estructura (acero)



RAL 7044 RAL 9004

Asiento (polipropileno)



RAL 7006 RAL 9004

Ficha técnica

(3/3)

CERTIFICACIONES Y NORMATIVAS

Ignifugidad: UNE-EN 1021-1 i UNE-EN 1021-2

Resistencia en uso público: UNE-EN 15373:07

Resistencia en uso doméstico: UNE-EN 1728:01

MATERIALES Y ACABADOS

Estructura

Estructura formada por 2 tubos curvados de acero de sección 16x2 mm. Las patas frontales y patas posteriores están soldadas entre ellas por la zona central, dotando al conjunto la resistencia necesaria. Estructura acabada con pintura epoxy polvo 80 micras, 30% mate gris/beige RAL 7044 y RAL 9004.

Los 4 puntos de apoyo al suelo están protegidos con unos topes de plástico del mismo color que la estructura.

4 topes de plástico de polipropileno, diseñados para este modelo de silla, fijan la estructura a la carcasa. Estos topes también hacen de punto de apoyo de la silla, cuando las apilamos, evitando que se rayen entre ellas.

Asiento

El asiento de la silla está fabricado con polipropileno inyectado proveniente del reciclaje industrial. La forma anatómica que caracteriza el asiento lo hace ergonómico y confortable.

Asiento de gran resistencia y elasticidad, reforzado por nervios posteriores e inferiores. El asiento tiene en el centro una cavidad para desaguar en caso de lluvia, apto para uso exterior.

El asiento está disponible en dos acabados, beige RAL 7006 y negro RAL 9004.

Silla apilable (Max. 8)

MANTENIMIENTO

Limpiar con un trapo húmedo con agua y jabón suave. Aclarar y secar con un trapo seco. Evitar el uso de productos abrasivos.