

Ficha técnica
(1/3)

Torres Clavé 1934

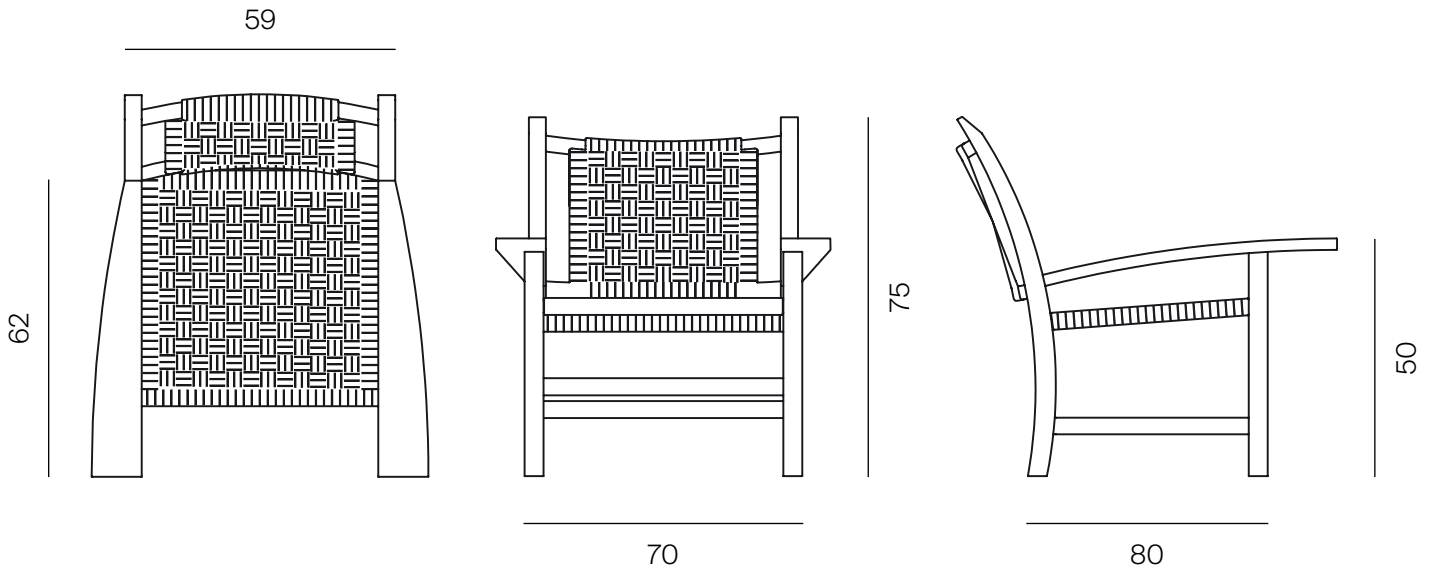
By Josep Torres Clavé



Mobles114

Ficha técnica

(2/3)



*Unidad métrica cm

PRODUCTO

Unidades	Peso
1	6,5 kg

EMBALAJE

Unidades	Peso	Dimensiones	Volumen
1	14 kg	75x80x50 cm	0,55 m ³

Todos los embalajes son de cartón doble reciclable.

MATERIALES Y COLORES

Estructura (madera)



Roble

Asiento (fibra de celulosa)



Tejido de cuerda

Ficha técnica

(3/3)

CERTIFICACIONES Y NORMATIVAS

Forest Stewardship Council (FSC)

MATERIALES Y ACABADOS

La producción de esta butaca es artesanal.

Butaca formada por una estructura de madera maciza de roble con uniones encoladas.

Conjunto acabado con barniz de base acuosa, sin tinte. El procedimiento es fregado i afinado, dos capas de fondo con un fregado entre ellas y una última capa de barniz al agua. Con esto preservamos la butaca de la acción de agentes atmosféricos, ganando también resistencia física y química.

Asiento tejido con cuerda papel de diseño cuadrículado.

MANTENIMIENTO

Limpiar con un trapo húmedo con agua y jabón suave. Aclarar y secar con un trapo seco. Evitar el uso de productos abrasivos.