

Ficha técnica
(1/3)

Luco

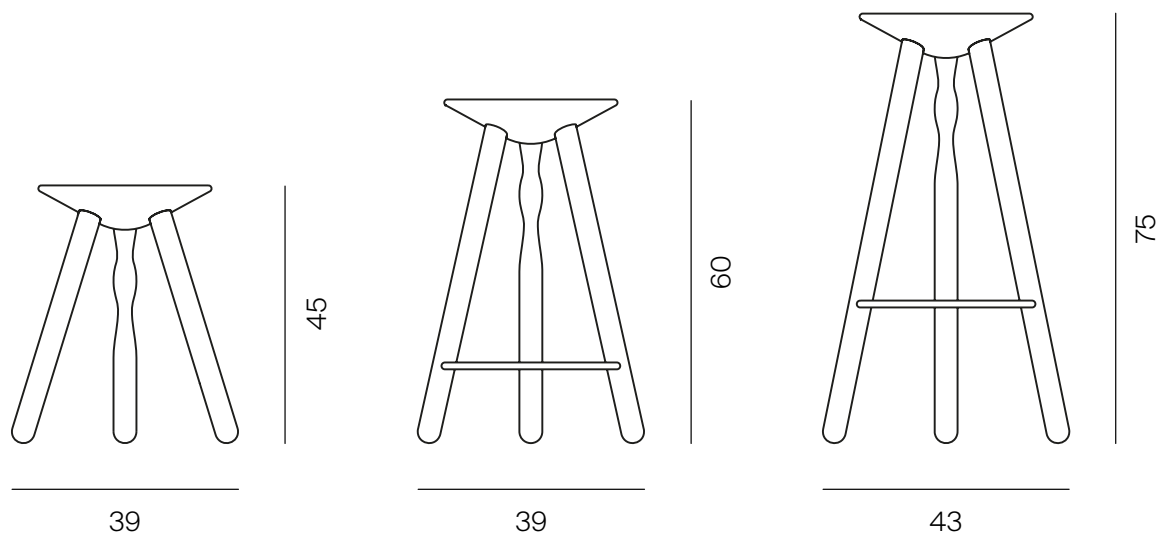
By Martín Azúa



Mobles14

Ficha técnica

(2/3)



*Unidad métrica: cm

PRODUCTO

	Unidades	Peso
Luco de 45	1	2,5 kg
Luco de 60	1	3,5 kg
Luco de 75	1	4,5 kg

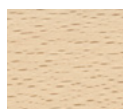
EMBALAJE

	Unidades	Peso	Dimensiones	Volumen
Luco de 45	1	4 kg	42X43X49 cm	0,09 m ³
Luco de 60	1	5,5 kg	47X48X80 cm	0,18 m ³
Luco de 75	1	6 kg	47X48X80 cm	0,18 m ³

Todos los embalajes son de cartón doble reciclable.

MATERIALES Y COLORES

Estructura (madera)



Haya

Reposapiés (acero)



RAL 9004

Ficha técnica

(3/3)

CERTIFICACIONES Y NORMATIVAS

Madera: Forest Stewardship Council (FSC)

Resistencia uso público: UNE-EN 16139:2013 level 2

MATERIALES Y ACABADOS

El asiento y los 3 pies están fabricados madera maciza de haya. Elementos moldeados en torno y posteriormente mecanizados en control numérico para conseguir la perfecta integración de los elementos.

Las cuatro piezas están encoladas entre sí para poder asegurar una correcta posición.

La cola utilizada es del grupo esfuerzo d-2 según normativa DIN EN-204.

Barnizado con barniz de base acuosa, sin colorear, para conservar el color natural de la madera. El procedimiento es fregado, dos capas de fondo y una última capa de barniz al agua.

Con ello preservamos la butaca de la acción de agentes atmosféricos, y también ganamos resistencia física y química.

Los modelos de altura 75 cm y 60 cm disponen de un reposapiés.

Es un elemento en forma de "T", fabricado en varilla de acero de 14 mm y 12 mm de diámetro, acabado con un tratamiento de cataforesis y pintura epoxy polvo de 80 micras 30% mate, color negro RAL 9004. Este elemento va unido a las patas de madera mediante 3 tornillos DIN 7991 M8.

MANTENIMIENTO

Limpiar con un trapo húmedo con agua y jabón suave. Aclarar y secar con un trapo seco. Evitar el uso de productos abrasivos.