

Fitxa tècnica
(1/3)

Tube taula

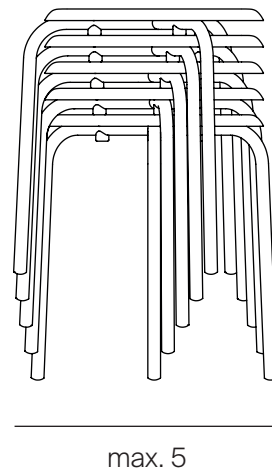
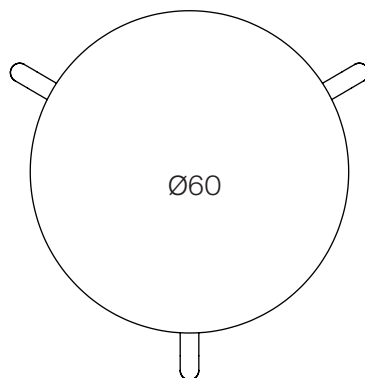
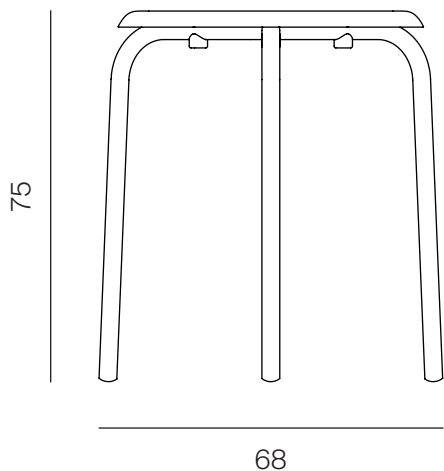
By Eugeni Quitllet



Mobles114

Fitxa tècnica

(2/3)



*Unitat mètrica cm

PRODUCTE

Unitats	Pes
1	11,5 kg

EMBALATGE

Unitats	Pes	Dimensions	Volum
1	13,5 kg	69x69x74 cm	0,35 m ³

Tots els embalatges són de cartró doble reciclable.

MATERIALS I COLORS (acer)



RAL 9004 RAL 7044 RAL 7002 RAL 8015 RAL 7031

Fitxa tècnica

(3/3)

MATERIALS I ACABATS

Estructura

Estructura formada per 3 peus soldats en cordó continu TIG aconseguint una gran resistència mecànica. El tub és de secció de 35 mm de diàmetre i els 3 punts de suport a terra estan protegits amb topalls de plàstic de color negre.

Sobre

Peça fabricada amb xapa d'acer de 2 mm de gruix conformada a partir del procés de repulsat. Es cargola a les potes mitjançant 3 cargols M8x55 que rosquem a 3 femelles de M8, ja soldades al sobre.

3 peces d'injecció de plàstic ens donen l'alçada i l'assentament necessari per apilar entre elles.

Disponible amb 6 acabats: color blanc RAL 9002, blau-gris RAL 7031, negre RAL 9004, marró castanya RAL 8015 i verd oliva RAL 7002. Totes les peces metàl·liques estan zincades i posteriorment pintades amb pintura epoxy pols texturada de 80 micres, 30% mat.

Taula apilable (max. 5)

MANTENIMENT

Netejar amb un drap humit amb aigua i sabó suau. Aclarir i assecar amb un drap sec. Evitar l'ús de productes abrasius.