

Ficha técnica
(1/3)

Rambla table

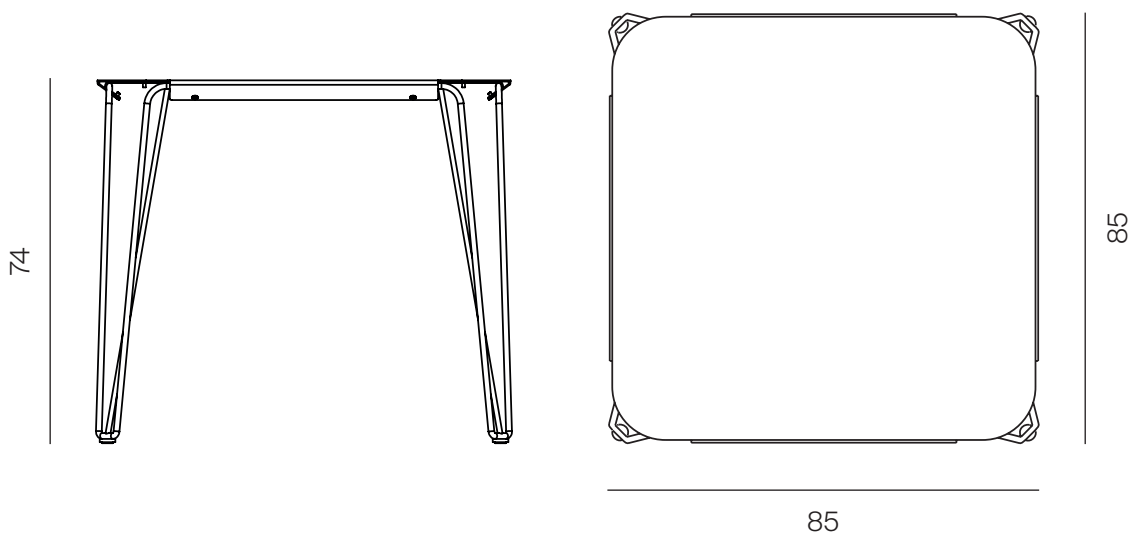
By Martín Azúa



Mobles14

Ficha técnica

(2/3)



*Unidad métrica cm

PRODUCTO

Unidades	Peso
1	6,5 kg

EMBALAJE

	Unidades	Peso	Dimensiones	Volumen
Estructura	1	25 kg	43x38x80 cm	0,13 m ³
Sobre	1	25 kg	88x88x9 cm	0,07 m ³

Todos los embalajes son de cartón doble reciclable.

MATERIALES Y COLORES



RAL 9002 RAL 9004 RAL 6003 RAL 1004

Ficha técnica

(3/3)

CERTIFICACIONES Y NORMATIVAS

Madera: PEFC 10-34-142

Todos los elementos están acabados con barniz de base acuosa sin tinte.

Nota: Debido a que la madera utilizada es natural, el acabado puede sufrir variaciones de color, tonalidad y dibujo.

MATERIALES Y ACABADOS

Disponible en 4 acabados: color blanco RAL 9002, gris antracita RAL 7022, amarillo RAL 1004 y verde RAL6003.

Mesa zincada y posteriormente pintada con pintura epoxy polvo de 80 micras, 30% mate texturada.

Estructura y sobre

Estructura formada por 4 pies independientes fabricados en varilla de acero de 12 mm y 10 mm de diámetro, que están soldados a una pletina de acero de 3 mm de espesor. En los 4 puntos de apoyo al suelo se sueldan unas piezas de acero circulares (diámetro 35 mm y altura 8 mm), donde se colocan unos topes de plástico (PE), aptos para suelos rugosos.

Sobre fabricado en chapa de acero de 2.5 mm de espesor, con cantos redondeados y aristas pulidas. Los pies se unen al sobre a partir de 4 tornillos M6, colocados estratégicamente para conseguir una mayor resistencia de todo el conjunto.

MANTENIMIENTO

Limpiar con un trapo húmedo y jabón suave. Aclarar y secar con un trapo seco. Evitar productos abrasivos.