

Fitxa tècnica
(1/3)

Rambla taula

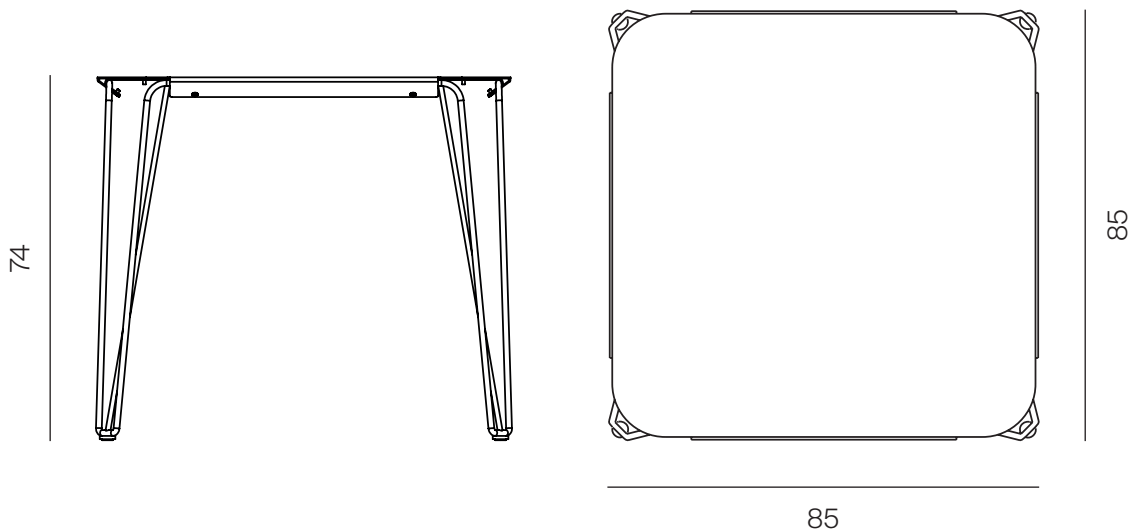
By Martín Azúa



Mobles14

Fitxa tècnica

(2/3)



*Unitat mètrica cm

PRODUCTE

Unitats	Pes
1	25 kg

EMBALATGE

	Unitats	Pes	Dimensions	Volum
Estructura	1	25 kg	43x38x80 cm	0,13 m ³
Sobre	1	25 kg	88x88x9 cm	0,07 m ³

Tots els embalatges són de cartró doble reciclable.

Materials i colors

Acer



RAL 9002 RAL 9004 RAL 6003 RAL 1004

Fitxa tècnica

(3/3)

MATERIALS I ACABATS

Estructura formada per 4 peus independents fabricats amb vareta d'acer de 12 mm i 10 mm de diàmetre, que estan enrajolats a una platina d'acer de 3 mm de gruix. Als 4 punts de suport al terra se solden uns discos d'acer (diàmetre 35 mm i altura 8 mm), on es col·loquen uns topalls de plàstic (PE), aptes per a sòls rugosos.

Sobre fabricat en xapa d'acer de 2.5 mm de gruix, amb cantells arrodonits i arestes polides. Els peus s'uneixen al sobre a partir de 4 cargols M6, col·locats estratègicament per aconseguir més resistència de tot el conjunt.

Disponible en 4 acabats: color blanc RAL 9002, gris antracita RAL 7022, groc RAL 1004 i verd RAL6003.

Taula zincada i posteriorment pintada amb pintura epoxy pols de 80 micres, 30% mat texturada.

MANTENIMENT

Netejar amb un drap humit amb aigua i sabó suau. Aclarir i assecar amb un drap sec. Evitar lús de productes abrasius.