

Ficha técnica  
(1/2)

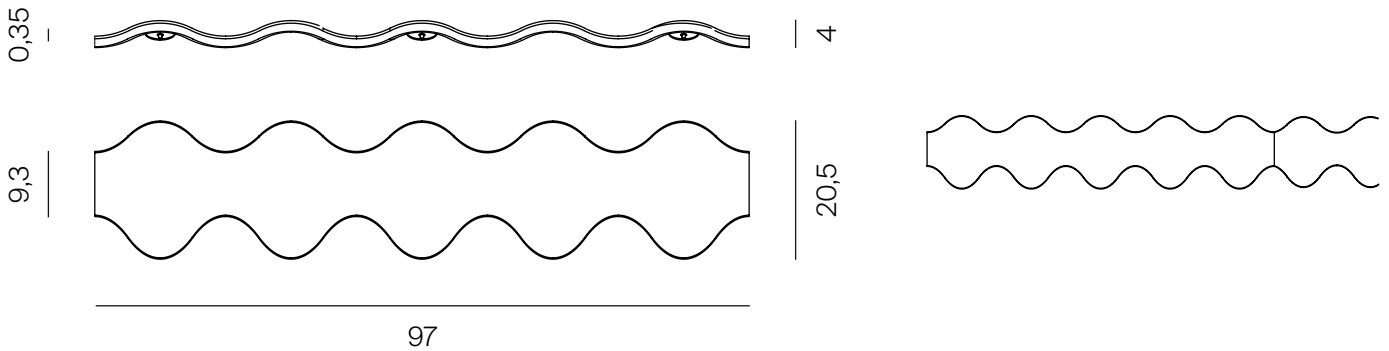
# Ona

By M Padrós & C Ricard



# Ficha técnica

(2/2)



\*Unidad métrica cm

## PRODUCTO

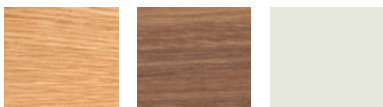
Unidades	Peso
1	2 kg

## EMBALAJE

Unidades	Peso	Dimensiones	Volumen
1	4,2 kg	23,5x99x9 cm	0,023 m <sup>3</sup>

Todos los embalajes son de cartón doble reciclable.

## MATERIALES Y COLORES (madera)



Roble

Nogal

RAL 9002

## MATERIALES Y ACABADOS

### Estructura

Cuerpo fabricado con contrachapado de haya. En los colgadores de roble y nogal la última lámina es de madera natural de 1mm y en las perchas lacados la última chapa es de MDF de 2.5 mm de espesor.

Disponibles con diferentes acabados: Chapa natural de roble y nogal, o bien lacado blanco RAL 9002.

Las piezas de sujeción a la pared están fabricadas con chapa de acero zincada.

Se suministra la ferretería para fijar el colgador a la pared.

## MANTENIMIENTO

Limpiar con un trapo húmedo con agua y jabón suave. aclarar y secar con un trapo seco. Evitar el uso de productos abrasivos.