

Technical specifications
(1/3)

FiI 1991

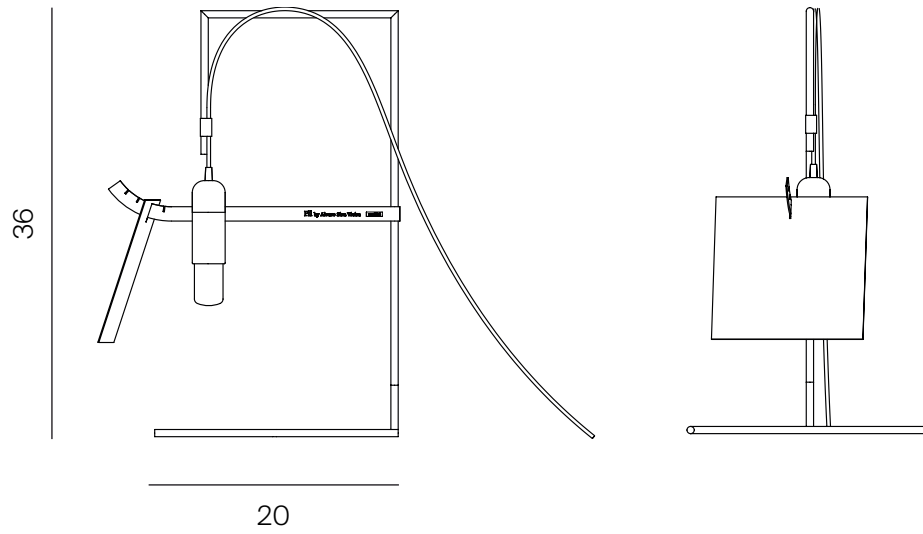
By Álvaro Siza Vieira



Mobles114

Technical specifications

(2/3)



*Metric unit cm

PRODUCT

Units	Weight
1	6,5 kg

PACKAGING

Units	Weight	Dimensions	Volume
1	1 kg	40x16x7 cm	0,005 m ³

All packaging is double recyclable cardboard.

MATERIALS AND COLORS



Inox

Technical specifications

(3/3)

MATERIALS AND FINISHES

Estructura fabricada amb vareta d'acer inoxidable de diàmetre 6 mm. Elements soldats entre ells amb aportació de plata. Soldadures posteriorment pulides.

Suport de pantalla i pantalla, fabricat amb xapa d'acer de 0.8 mm de gruix. La pantalla polida brillant per una cara i polida mata per l'altra. Porta llum de plàstic transparent. Connexió amb clavilla europea i interruptor de mà unipolar, amb cable de mànega plana de 2x0.75 mm². H03VVH2-F.

MAINTENANCE

Clean with a damp cloth with mild soap and water. Rinse and dry with a dry cloth. Avoid using abrasive products.