

TUBE tamboret

by Eugeni Quitllet

Fitxa tècnica (1/2)

m114

Mobles 114

Pau Claris 99 / esc 2 1r 2a

08009 Barcelona

Tel. 34 / 932 600 114

mobles114@mobles114.com

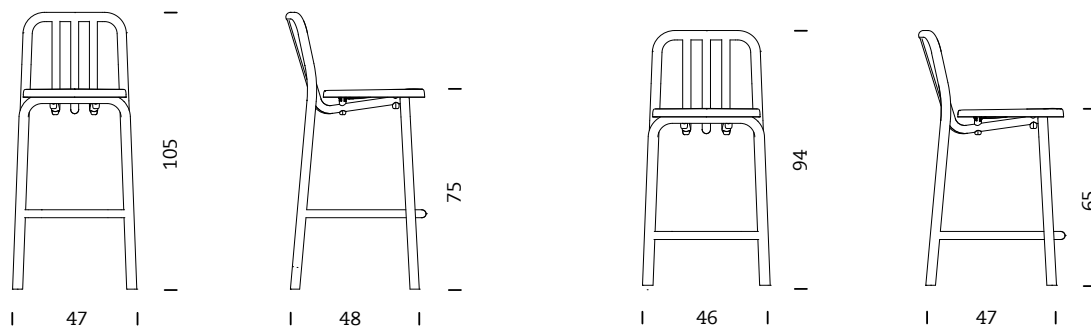
www.mobles114.com



DESCRIPCIÓ GENERAL

Producte resistent, apte per a projectes de restauració, col·lectivitats i llar, tant per ús interior com exterior.

DIMENSIONS



MODELS

Tamboret de 75 cm

Tamboret de 65 cm

MATERIALS I ACABATS

Disponibles amb 6 acabats: color blanc RAL 9002, blau-gris RAL 7031, negre RAL 8022, marró castanya 8015, verd oliva RAL 7002, i gris antracita RAL 7022.

Estructura

Estructura composta de 5 parts.

Les potes frontals i l'estructura posterior estan fabricades en tub d'alumini de 35x2.5 mm de diàmetre. Els 3 tubs transversers amb tub d'acer de 30x2 mm de diàmetre.

Tot el conjunt està soldat en cordó continu TIG aconseguint una gran resistència mecànica.

TUBE tamboret

by Eugeni Quitllet

Fitxa tècnica (2/2)

m114

Mobles 114

Pau Claris 99 / esc 2 1r 2a

08009 Barcelona

Tel. 34 / 932 600 114

mobles114@mobles114.com

www.mobles114.com

Els 4 punts de recolzament a terra estan protegits amb uns topalls de plàstic de color negre.
Totes les peces d'alumini estan pintades amb pintura epoxy pols de 80 micres, 30% mat texturada.

Seient

Seient realitzat en injecció de polipropilè. Amb 4 topalls de poliamida+elastòmer es fixa el seient a l'estructura mitjançant cargols de M6x55 mm, que van roscats a uns inserts de llautó ja disposats a la mateixa injecció del seient.

Filtre UV per aplicació exterior.

EMBALATGE, PES I VOLUM

El tamboret es subministra muntat en una caixa individual.

Tamboret 75cm

Pes: 9.2 kg

Dimensions: 51x58x109 cm

Volum: 0.332 m3

Tamboret 65cm

Pes: 8.7 kg

Dimensions: 48x58x99 cm

Volum: 0.276 m3

Tots els embalatges són de cartró doble reciclable.

CERTIFICACIONS I NORMATIVES

Certificat UNE EN 1021-1:06 i UNE EN 1021-2:06 Flame retardancy. En procés
UNE-EN 16139:2013 Ús públic. En procés

FAMÍLIA

