

# Mobles 114

# Taiga

by Antoni Arola

Pau Claris 99 / esc 2 1r 2a  
08009 Barcelona  
Tf. +34 932 600 114  
mobles114@mobles114.com



**m114**

# Taiga

Antoni Arola



ENG Taiga takes its inspiration from the organic shapes of Siberia's conifer forest shown in the film 'Dersu Uzala' by the Japanese film director Akira Kurosawa, where the main character it calls the forest 'Taiga'.

ESP Taiga está inspirado en las formas orgánicas de los bosques de coníferas de Siberia que aparecen en la película Derzu Uzala, del director de cine japonés Akira Kurosawa, donde el protagonista también llama al bosque con el nombre de Taiga.

CAT Taiga està inspirat en les formes orgàniques dels boscos de coníferes de Sibèria que apareixen a la pel·lícula Derzu Uzala, del director de cinema japonès Akira Kurosawa, on el personatge protagonista també anomena Taiga al bosc.

FRA Taiga est inspiré des formes organiques des forêts de conifères de Sibérie qui apparaissent dans le film Dersu Uzala, du cinéaste japonais Akira Kurosawa, où le personnage principal parle de la forêt comme de la Taiga.

DE Taiga ist an die organischen Formen der Nadelwälder Sibiriens angelehnt, die im Film Uzala der Kirgise des japanischen Regisseurs Akira Kurosawa zu sehen sind, in dem der Hauptdarsteller den Wald ebenfalls Taiga nennt.

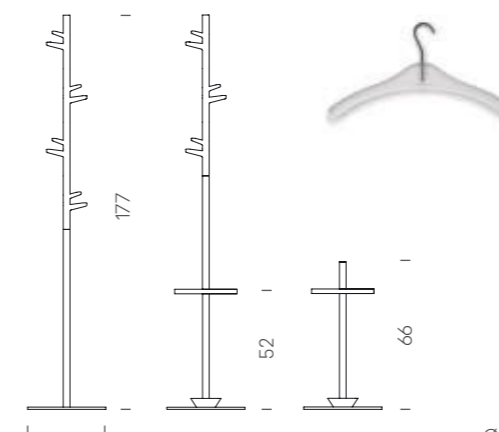
## Finishes



Grey anthracite  
RAL 7022

White  
RAL 9002

Turquoise  
RAL 6034



Ø 35





